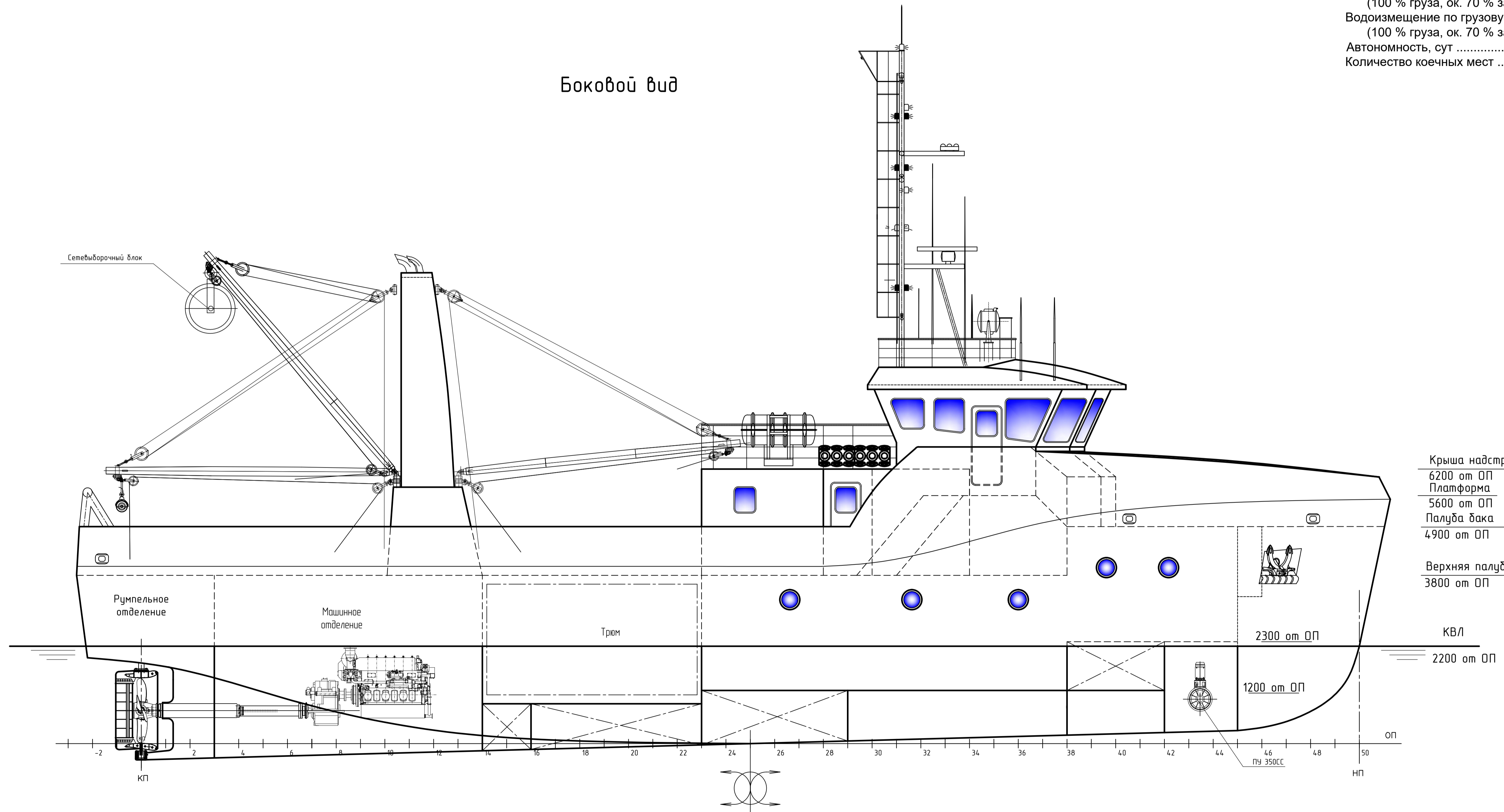


ОСНОВНЫЕ ХАРАКТЕРИСТИКИ

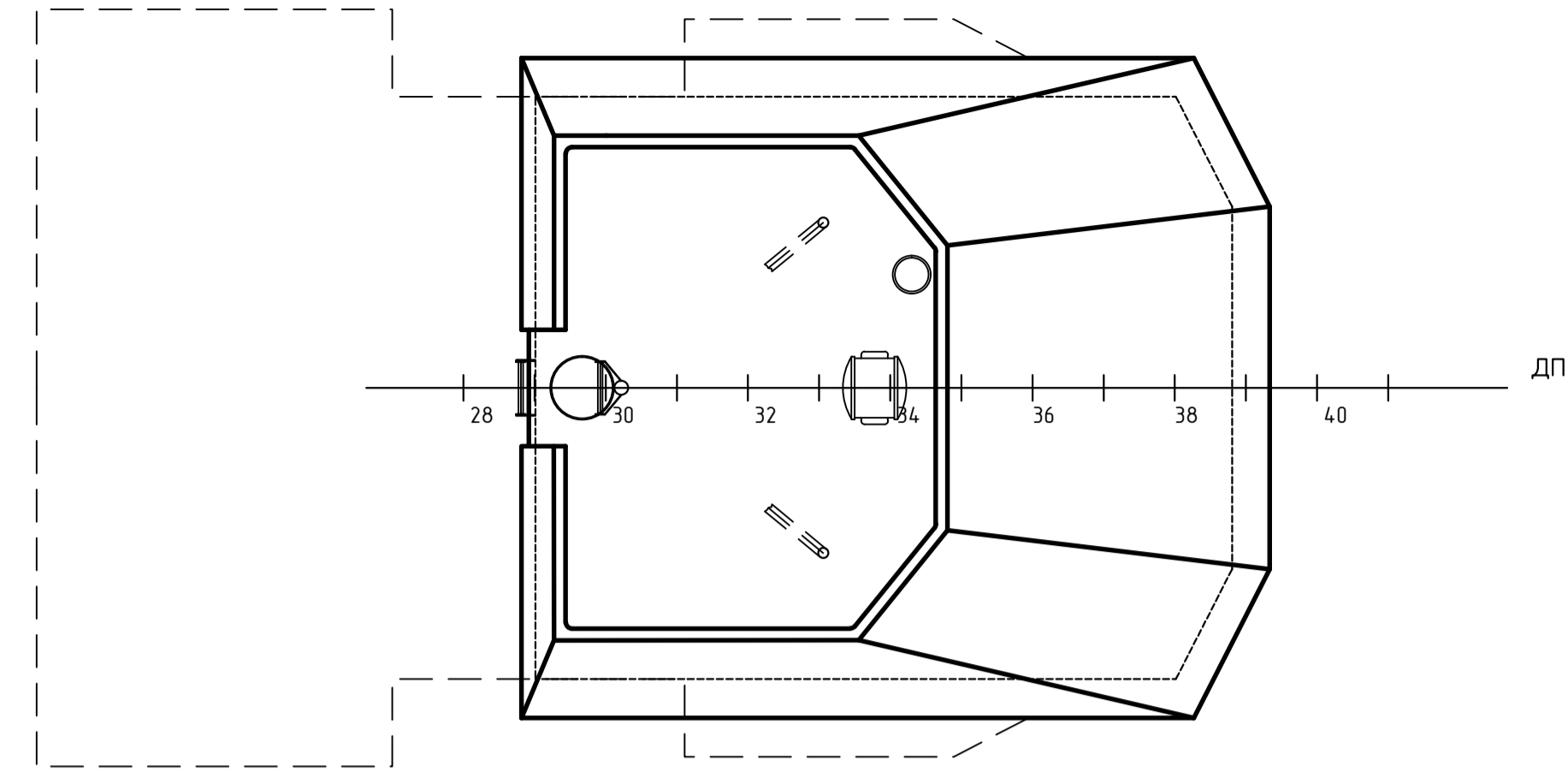
Длина наибольшая, м	29,50
Длина по КВЛ, м	28,74
Длина между перпендикулярами, м	27,50
Ширина, м	8,00
Высота борта на миделе по ГП, м	3,80
Осадка по грузовой марке от ОП, м	2,30
Осадка габаритная, м	2,60
Мощность главного двигателя, кВт	450
Скорость максимальная, уз	11,0
Объем рефрижераторного трюма (брутто), м³	106,0
Объем рефрижераторного трюма (нетто), м³	86,0
Вместимость цистерн топлива ДТ, м³	28,0
Вместимость цистерн пресной воды, м³	10,0
Дедвейт по грузовой марке (100 % груза, ок. 70 % запасов), т	96,0
Водоизмещение по грузовой марке (100 % груза, ок. 70 % запасов), т	340
Автономность, сут	10
Количество кочных мест	10

Боковой вид

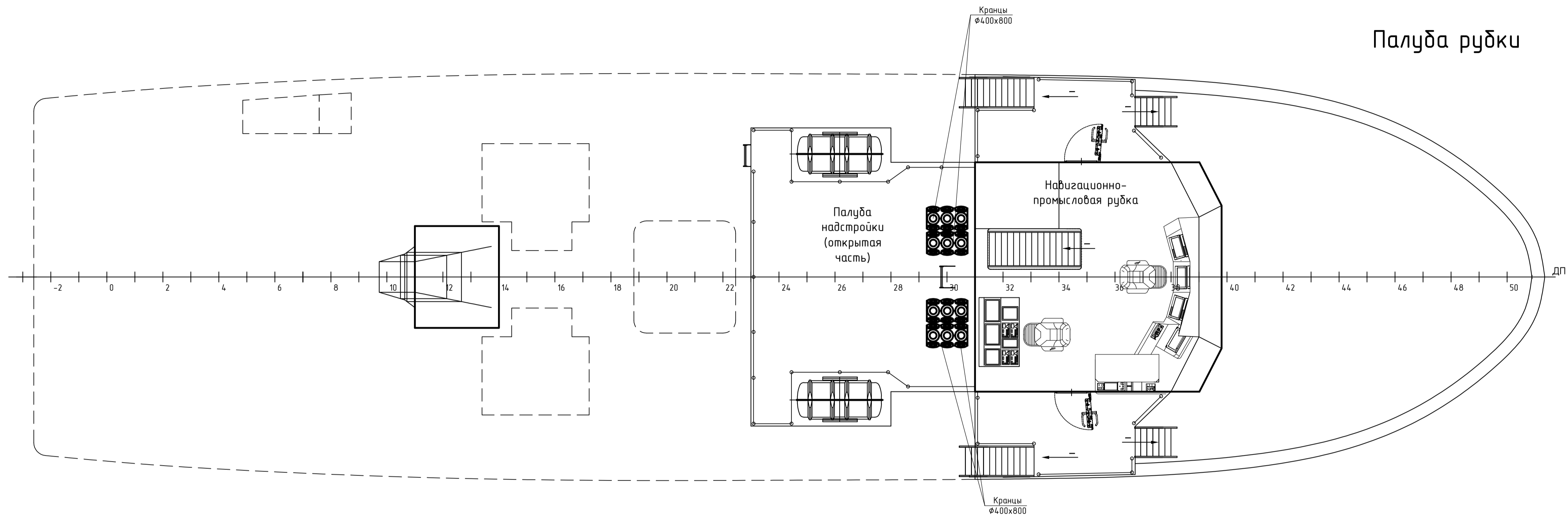


MP29.360050.002				Литера	Масса	Масштаб
Изм.	Лист	№ докум.	Подпись	Дата	ОБЩЕЕ РАСПОЛОЖЕНИЕ	
Разработчик	Ульяшев				Лист 1	Листов 3
Проверенный					АО "ЦТСС" КБ "Восток"	
Н.контр.	Наумова				Формат А1	
Утв.	Ситников					

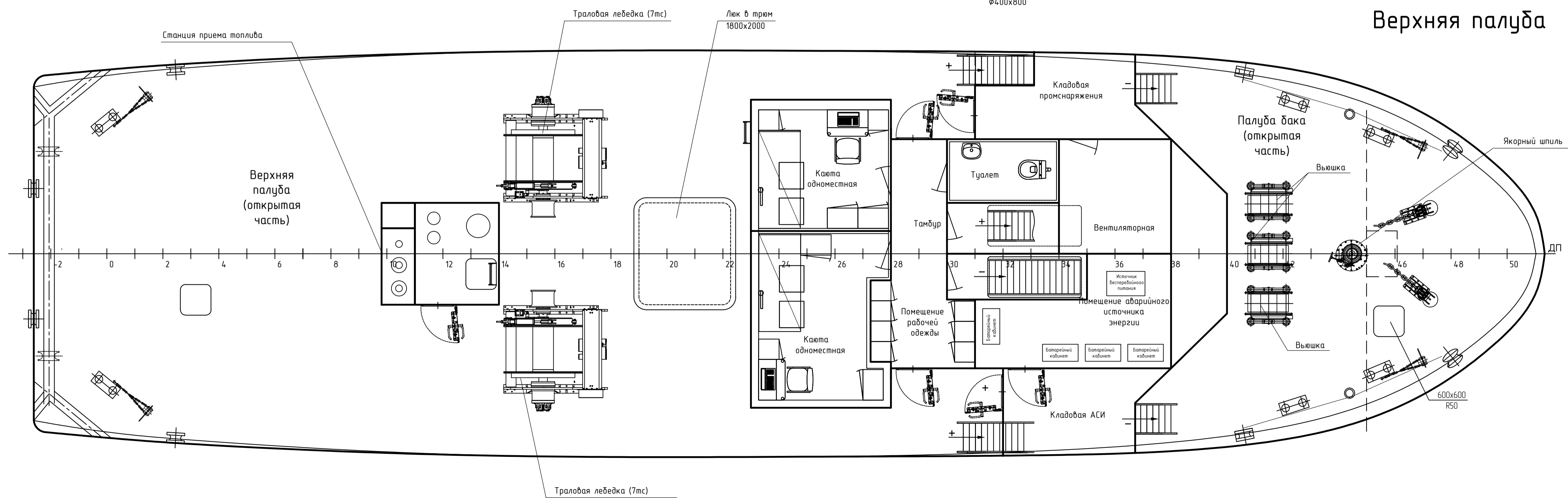
Крыша рубки



Палуба рубки

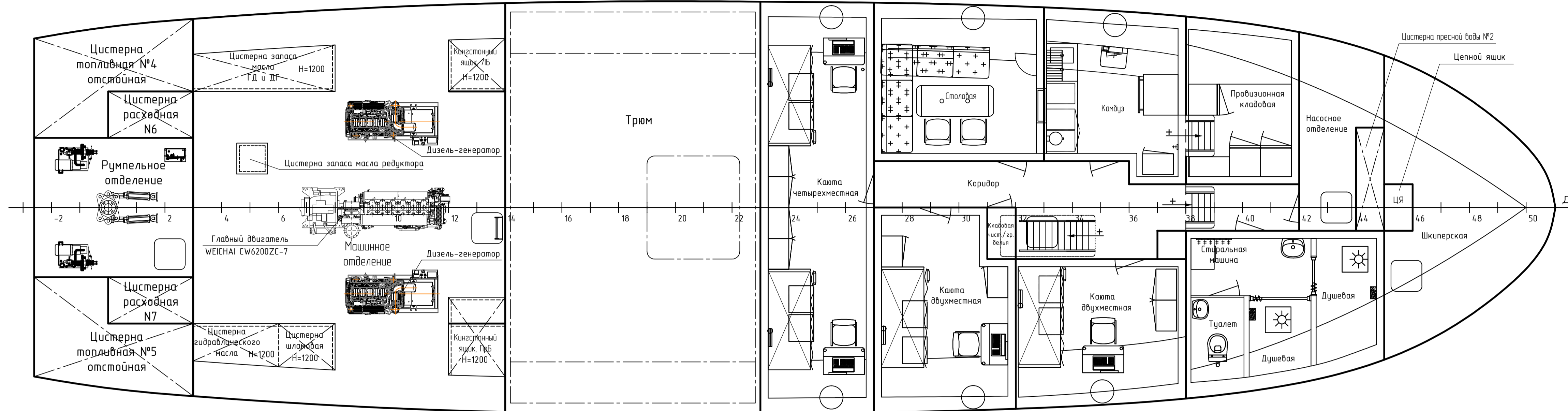


Верхняя палуба

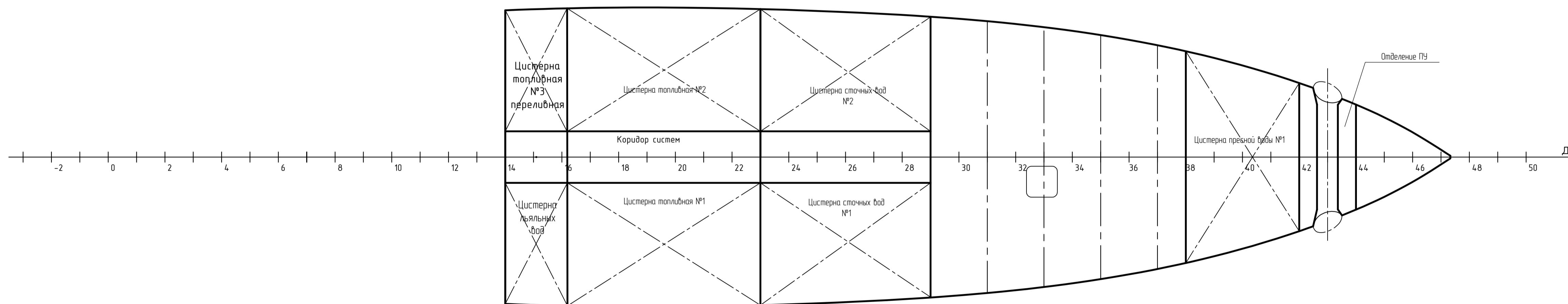


Имя и фамилия  
Подпись и дата  
Имя и фамилия  
Подпись и дата

План трюма



Второе дно



Имя и фамилия	Имя и фамилия	Имя и фамилия
Подпись и дата	Подпись и дата	Подпись и дата
Имя и фамилия	Имя и фамилия	Имя и фамилия
Подпись и дата	Подпись и дата	Подпись и дата